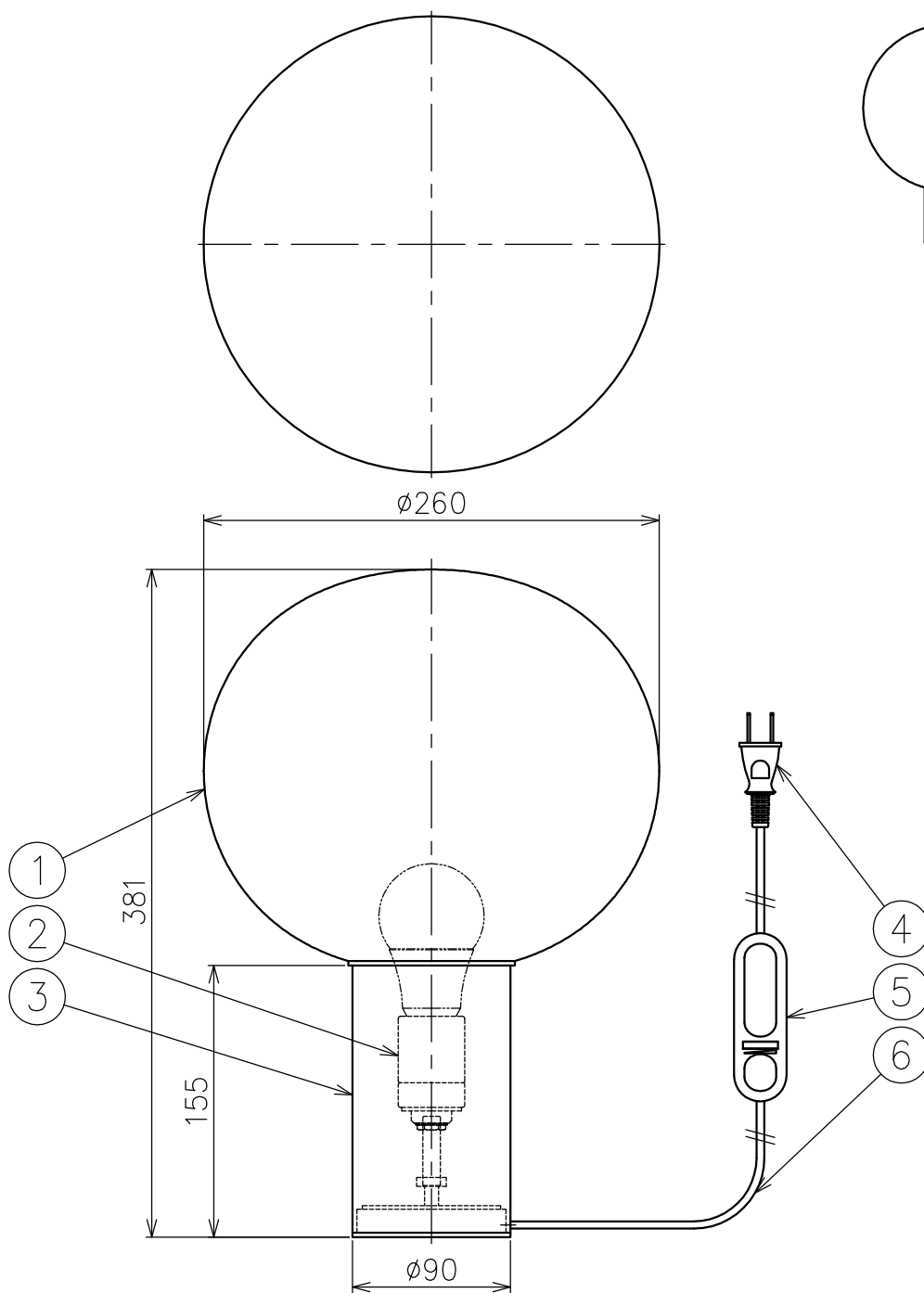


⚠ 安全上のご注意 (必ずお守りください。誤った取り扱いには落下・感電・火災の原因となります)

- ・この器具は非防水です。湿気が多い場所や屋外では使用しないでください。
- ・転倒・落下して危険が生じるおそれのある場所には設置しないでください。
- ・周囲温度の高い場所では、長時間使用しないでください。
- ・転倒した状態で使用しないでください。

15					7					品番	1805140A
14					6	コード	塩化ビニル	1	黒色 1.8m	品名	Laguna 26 Table
13					5	中間スイッチ	樹脂	1	黒色 調光機能付		Design
12					4	プラグ	塩化ビニル	1	125V 7A 黒色	適合	E26 電球型LEDランプ 2700K
11					3	本体	アルミ	1	サテンプラス色	光源	7W×1
10					2	ソケット	磁器	1	E26 300V 3A	タイプ	
9					1	グローブ	ガラス	1	クリア〜乳白色		
8					部番	品名	材質	数量	摘要		
						220817	単位:mm	第三角法	質量	2.6 kg	



⚠ 安全上のご注意 (必ずお守りください。誤った取り扱いには落下・感電・火災の原因となります)

- ・この器具は非防水です。湿気が多い場所や屋外では使用しないでください。
- ・転倒・落下して危険が生じるおそれのある場所には設置しないでください。
- ・周囲温度の高い場所では、長時間使用しないでください。
- ・転倒した状態で使用しないでください。

15					7					品番	1805160A
14					6	コード	塩化ビニル	1	黒色 1.8m	品名	Laguna 26 Table
13					5	中間スイッチ	樹脂	1	黒色 調光機能付		Design
12					4	プラグ	塩化ビニル	1	125V 7A 黒色	適合光源	E26 電球型LEDランプ 2700K 7W×1
11					3	本体	アルミ	1	サテンブロンズ色		タイプ
10					2	ソケット	磁器	1	E26 300V 3A		
9					1	グローブ	ガラス	1	クリア〜乳白色		
8					部番	品名	材質	数量	摘要	Artemide®	
					220817	単位:mm	第三角法	質量	2.6 kg		

*本品の規格および外観は改良のため予告なしに変更する事がありますので、あらかじめご了承ください。